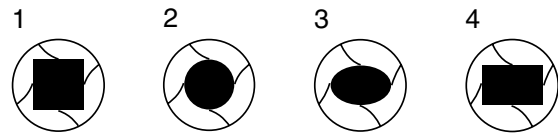




**Testloaded with 120 kg (265 lbs.) static load.
Maximum elevation 20 cm (7.9 inches).**

Fits furniture legs:

1. Square legs up to 6 cm (2.4 inch.)
2. Round legs up to 6 cm (2.4 inch.)
3. Oval legs up to 4x6,5 cm (1.6x2.8 inch.)
4. Rectangular legs up to 4x6,5 cm (1.6x6.5 inch)

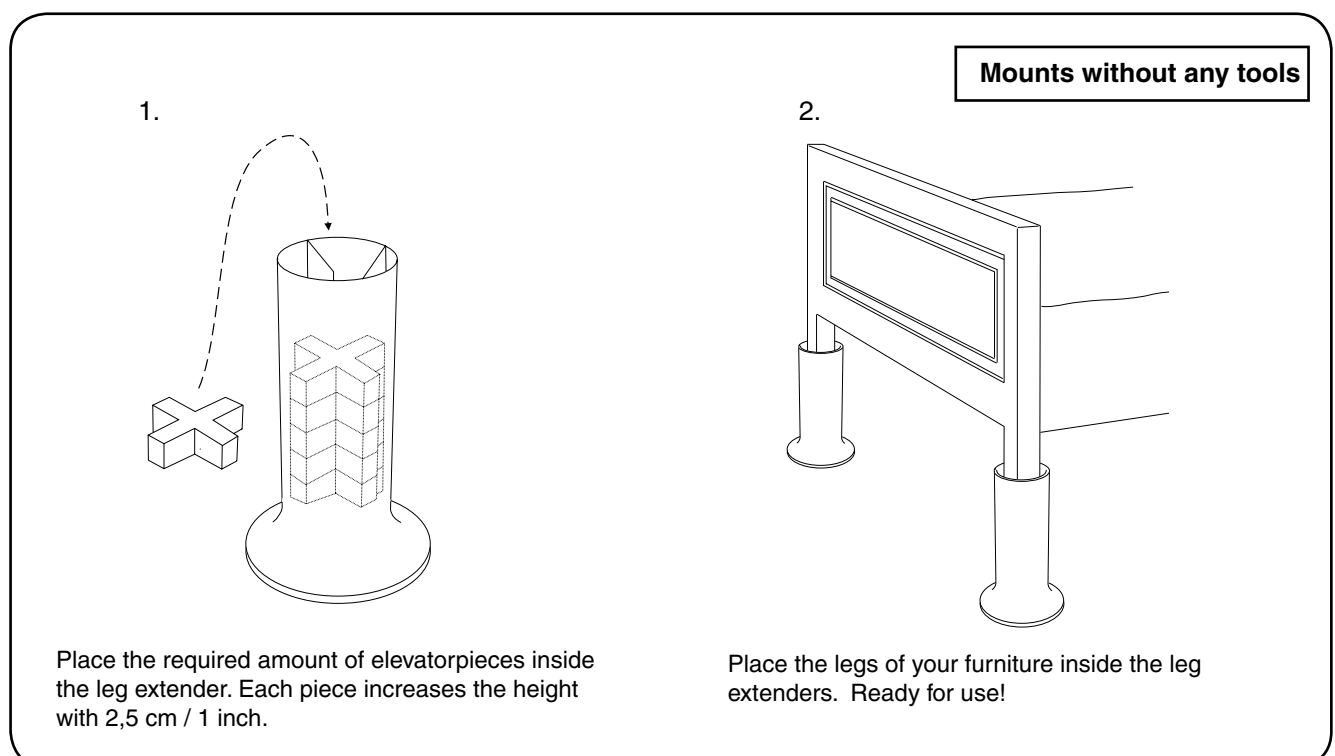


Consider this when using leg extenders:

Important!

Raising furniture height with leg extenders may involve increased risk for instability. Carefully consider the situation in which the leg extender are to be used, especially with respect to the possibility of tipping. If the patient sits or lies down in an uncontrolled manner, thereby displacing the piece of furniture, the risk of tipping may arise. Note the position of the piece of furniture and assess the need for extra support against one or two walls. Make certain that the leg extender properly fits the piece of furniture on which it is to be used.

Exercise care and caution when using leg extenders. As a caregiver and the person testing the equipment, the patient's safety is always your responsibility. You must be informed of the patient's ability to manage situations involving the use of new assistive devices. Check the leg extenders regularly. Pay particular attention to possible displacement of furniture legs and leg extenders and any damage that may have occurred. Do not use damaged leg extenders. When in doubt, contact the manufacturer or supplier.

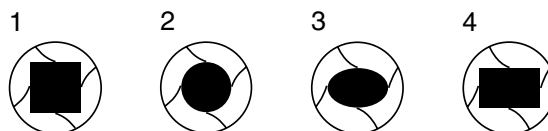




**Provbelastad med 120 kg statisk belastning.
Max förhöjning 20 cm.**

Passar till möbelben:

1. Kvadratiska ben upp till 6 cm
2. Runda ben upp till 6 cm
3. Ovala ben upp till 4x6,5 cm
4. Rektangulära ben upp till 4x6,5 cm



Att tänka på vid användning av förhöjningsben:

Viktigt!

Att förhöja möbler med extra tillsatser kan medföra en ökad risk för instabilitet. Tänk igenom situationen där förhöjningsbenen ska användas, särskilt med tanke på eventuell tippningsrisk. Om brukaren sätter/lägger sig ned okontrollerat så att möbeln kan förskjutas på golvet kan tippningsrisk uppstå. Beakta möbelns placering och överväg behovet av extra stöd mot en eller två väggar. Förvissa dig om att förhöjningsbenet passar till den möbel som används. Iakttag försiktighet och omsorg vid användandet.

Som utprovare och medhjälpare är du alltid ansvarig för brukarens säkerhet. Du måste vara informerad om brukarens möjligheter att klara situationen med det nya hjälpmedlet.

Kontrollera förhöjningsbenen regelbundet.

Var särskilt uppmärksam på eventuella förskjutningar av möbelben och förhöjningsben samt skador som kan ha uppkommit.

Använd ej skadade förhöjningsben.

Om något är oklart kontakta tillverkaren eller leverantören.

